

# HLE 100W

## PRŮMYSLOVÉ SVÍTIDLO



## NL-HLE-272x207-100W-xx-z

### CHARAKTERISTIKA VÝROBKU

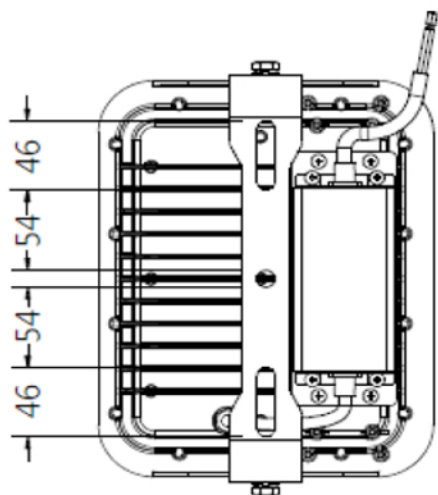
Model-typ	NL-HLE-272x207-100W-xx-z
Napájecí napětí	100 V -305 V
Napájecí zdroj	MEAN WELL
Celkový příkon svítidla	100 W
Frekvence	50–60 Hz
Účinnost (PF)	> 0,95
Typ diod	Alder AS-5258WxA2-C2C210-0303
Počet LED	160 ks
Úhel vyzařování	120°, 60°
PCB materiál	hliník
Rozměry	272 mm × 207 mm x 182 mm
Hmotnost	2,9 kg
Krytí	IP66
Teplota provozní (tc)	-20° C – +68° C
Teplota okolí (ta)	-20° C – +45° C
Životnost LED (L70)	80 000 h
Index podání barev	Ra>80
Barva svítidla	bílá



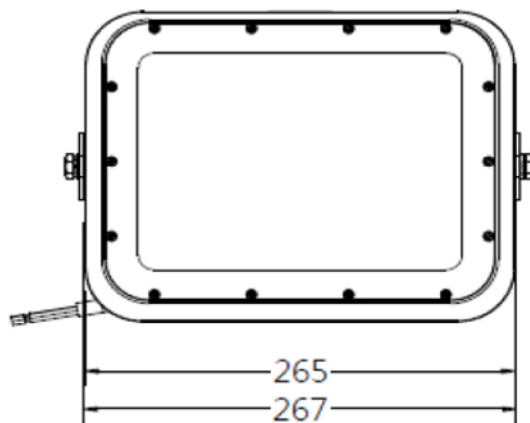
IP66

120°

60°



Nastavitelný stupeň náklonu



Robustní hliníková konstrukce

