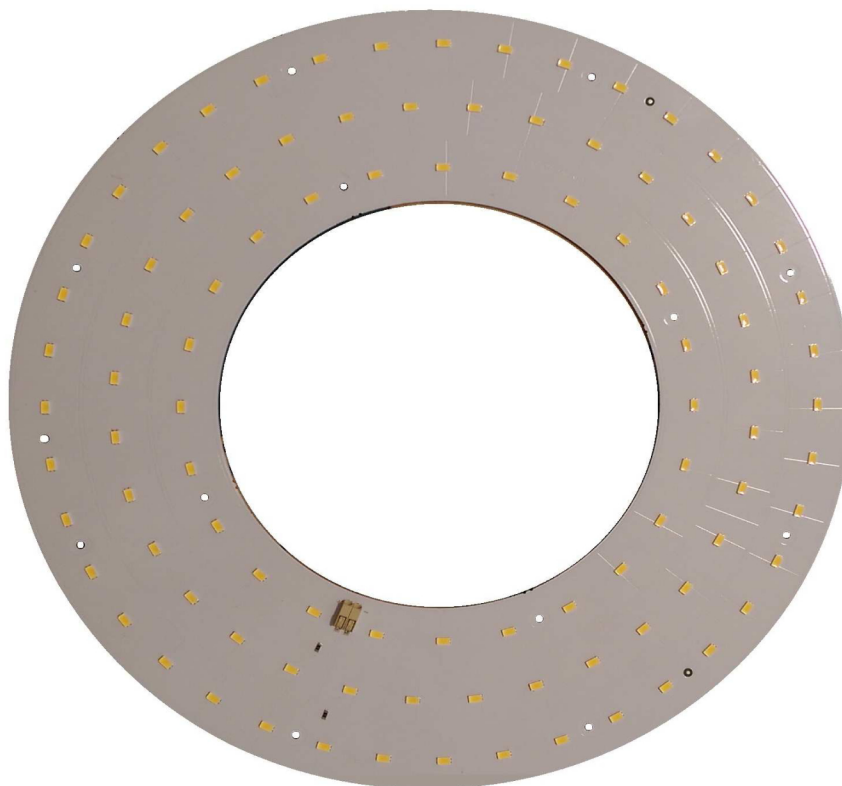


NL-214F-96-CM-xxxx-0,70-yy



Rozměry: Ø 330mm



I max: 720mA
U max: 50V
W max: 36W
PCB: FR4 1,6mm

typové označení	obj. kód	barevná teplota	počet diod	proud	příkon	světelný tok Tc=25°C	účinnost Tc=25°C	světelný tok Tc=65°C	účinnost Tc=65°C	vstupní napětí
		K	ks	mA	W	lm	lm/W	lm	lm/W	V
NL-214F-96-CM-3000-0,70-82	53038-30	3000	96	700	32,5	5553	171	5276	162	46,4
				600	27,8	4855	174	4612	166	
				500	23,2	4125	178	3919	169	
NL-214F-96-CM-4000-0,70-82	53038-40	4000	96	700	32,5	5880	181	5586	172	46,4
				600	27,8	5141	185	4884	175	
				500	23,2	4368	188	4150	179	
NL-214F-96-CM-5000-0,70-82	53038-50	5000	96	700	32,5	6043	186	5741	177	46,4
				600	27,8	5284	190	5019	180	
				500	23,2	4489	194	4265	184	

Index podání barev:
Ra>80

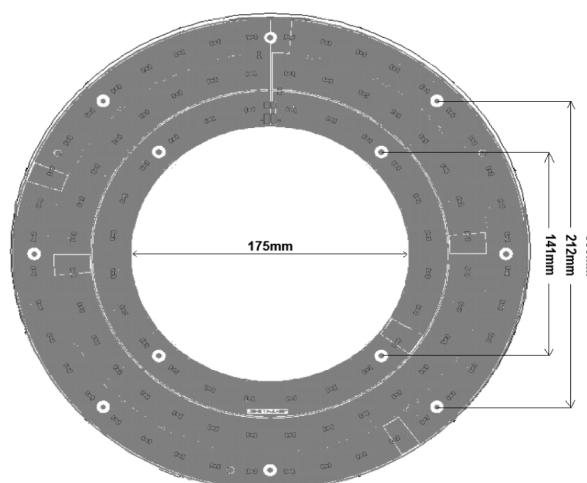
Úhel vyzařování:
120°

Teplota okolí Ta:
-25°C ... +55°C

Teplota modulu Tc:
max. +75°C

Životnost L70:
>60.000h při Tc=+75°C
(při max. zatížení)

Chyby tisku a technické změny vyhrazeny. Tolerance udávaných hodnot +/-10%.



Svorkovnice:
1x 2-pin

