

Sirius HBL 490W

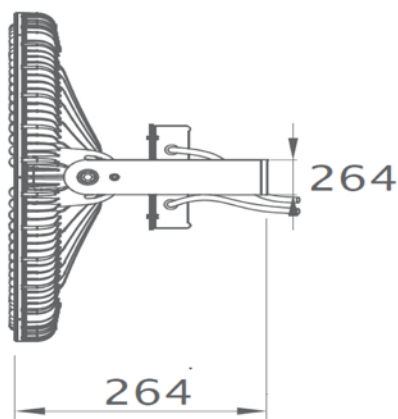
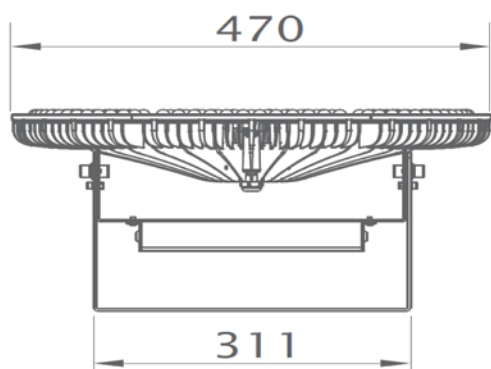
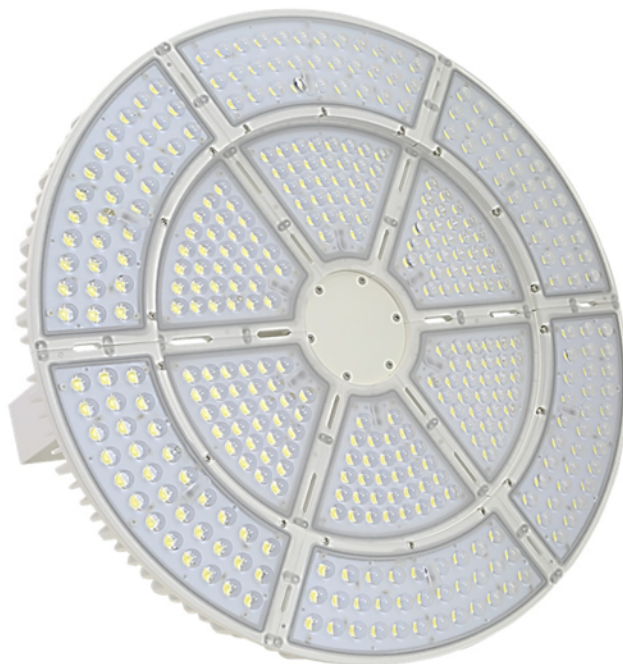
PRŮMYSLOVÉ SVÍTIDLO



NL-HBL-470x264-490W-xx-z

CHARAKTERISTIKA VÝROBKU

Model-typ	NL-HBL-470x264-490W-xx-z
Napájecí napětí	90 V - 305 V
Napájecí zdroj	Mean Well HLG-320H-36A
Celkový příkon svítidla	490 W
Frekvence	50–60 Hz
Účinnost (PF)	> 0,95
Typ diod	Alder AS-5258WxA2-C2C210-0303
Počet LED	384 ks
Úhel vyzařování	60°, 30° a 15° na vyžádání
PCB materiál	hliník
Rozměry	ø 470 mm × 264 mm
Hmotnost	10 kg
Krytí	IP65
Teplota provozní (tc)	-20° C – +68° C
Teplota okolí (ta)	-20° C – +45° C
Životnost LED (L70)	60 000 h
Index podání barev	Ra>80
Barva svítidla	bílá



Nízká hmotnost díky využití horčíkové slitiny.

Nastavitelný stupeň náklonu