

# TPL 1200 41W

## LINIOVÉ SVÍTIDLO



## NL-TPL-1200x80-41W-xx-z

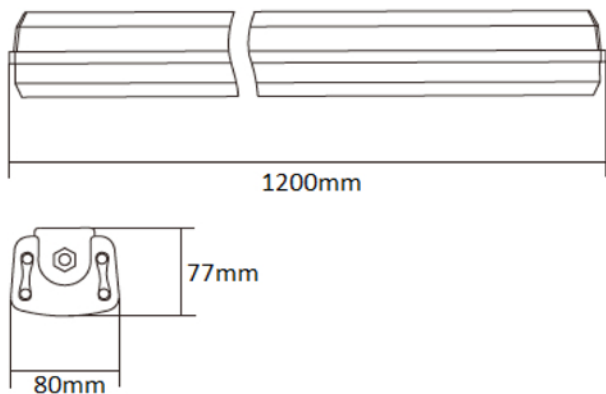
### CHARAKTERISTIKA VÝROBKU

Model-typ	NL-TPL-1200x80-41W-xx-z
Napájecí napětí	220 V - 240 V
Napájecí zdroj	OSRAM OT FIT 55/220-240/1A0 CS L
Celkový příkon svítidla	41 W
Frekvence	50–60 Hz
Účinnost (PF)	0,98
Typ diod	AS-5630WxA2-C2C065-0101-YCx-LTH
Počet LED	128 ks
Úhel vyzařování	120°
PCB materiál	hliník
Rozměry	1200mm x 80mm x 77mm
Hmotnost	2,7 kg
Krytí	IP65
Teplota provozní (tc)	-20° C – +68° C
Teplota okolí (ta)	-20° C – +45° C
Životnost LED (L70)	min. 80 000 h
Index podání barev	Ra > 80



VYROBENO V ČR

IP65	DALI	TOUCH DIM	CLO
IK08	NOUZOVÝ MODUL	120°	CE



Hliníkové tělo svítidla je velmi odolné a zajišťuje optimální chlazení svítidla.

