

TPL 1200 48W

LINIOVÉ SVÍTIDLO



NL-TPL-1200x80-48W-xx-z

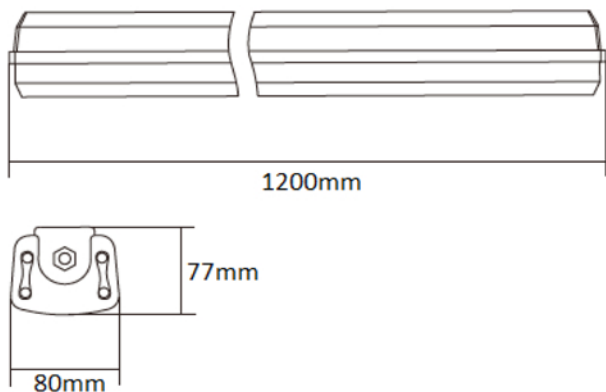
CHARAKTERISTIKA VÝROBKU

| | |
|-------------------------|----------------------------------|
| Model-typ | NL-TPL-1200x80-48W-xx-z |
| Napájecí napětí | 220 V - 240 V |
| Napájecí zdroj | OSRAM OT FIT 55/220-240/1A0 CS L |
| Celkový příkon svítidla | 48 W |
| Frekvence | 50–60 Hz |
| Účinnost (PF) | 0,98 |
| Typ diod | AS-5630WxA2-C2C065-0101-YCx-LTH |
| Počet LED | 128 ks |
| Úhel vyzařování | 120° |
| PCB materiál | hliník |
| Rozměry | 1200mm x 80mm x 77mm |
| Hmotnost | 2,7 kg |
| Krytí | IP65 |
| Teplota provozní (tc) | -20° C – +68° C |
| Teplota okolí (ta) | -20° C – +45° C |
| Životnost LED (L70) | min. 70 000 h |
| Index podání barev | Ra > 80 |



VYROBENO V ČR

| | | | |
|------|---------------|-----------|-----|
| IP65 | DALI | TOUCH DIM | CLO |
| IK08 | NOUZOVÝ MODUL | 120° | CE |



Hliníkové tělo svítidla je velmi odolné a zajišťuje optimální chlazení svítidla.

